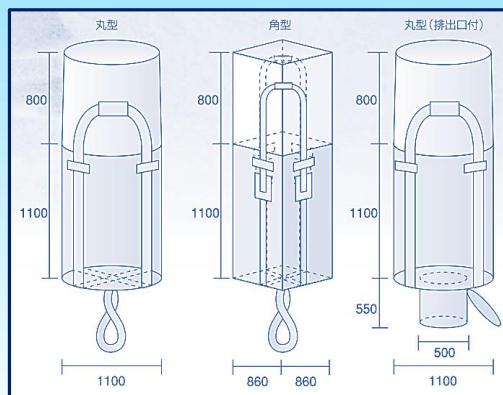




フレコンバック

大量の砂・土砂の移動や河川の土木工事に使用



《注意事項》

吊り下げ作業時バックの下に入らない

片吊り・引きずり・横倒し等の作業はしない

吊り上げは必ず1袋ずつする

ベルトは中央へ集結させ、本体は水平に吊り上げる

ワンウェイ用の為、使用は1回限りで再利用しない

屋外は避け紫外線が当たらない様に保管する

湿気が少なく直射日光が当たらない様保管する

必ず最大吊荷重1000kg以下で使用する

激しい作業はしない

鋭利な物は切れる・破損の原因になるので避ける

規格	サイズ	材質	色	試験証
丸型	1100φ × H1100+800mm	PP	ベージュ	有
角型	860 × 860 × H1100+800mm	PP	ベージュ	無
丸型 排出口付	丸型の底部に排出口付	PP	ベージュ	無
丸型 耐候型	1100φ × H1100+800mm	PP+UV剤	黒	無